

研究タイトル:

# 電気鉄道用パワーラインコンディショナ



氏名: 石倉 規雄 / ISHIKURA Norio E-mail: ishikura@yonago-k.ac.jp

職名: 准教授 学位: 博士(工学)

所属学会・協会: 電気学会, IEEE, 日本太陽エネルギー学会

キーワード: パワーエレクトロニクス, 自然エネルギー, 太陽光発電

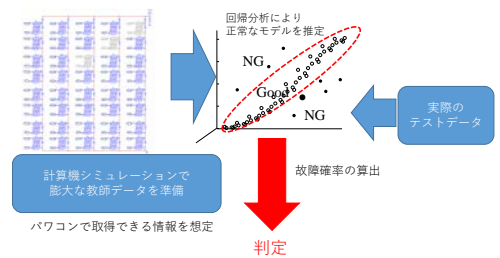
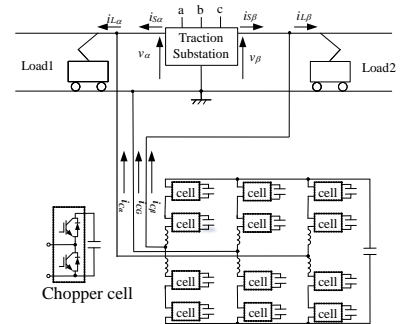
 技術相談  
 提供可能技術: 各種電源装置、自然エネルギー利用に関する電力変換装置に対する研究開発(理論解析および実験)の支援、提案を行います。

## 研究内容: 半導体電力変換装置、太陽光発電の長期運用を目指した故障メカニズム解明と検出

現在、新幹線などの鉄道のモータ制御、直流送電、エアコン、照明、自動車に至るものまで、電力に関するあらゆるものがパワーエレクトロニクスの技術で動いています。パワーエレクトロニクスは大電力を扱う回路技術、小信号を扱う回路技術、これらを制御するための技術からなる複合分野であるため、強電・弱電を問わず幅広く研究開発を行っています。また、理論解析だけでなく、縮小モデルを用いた実験も行います。

近年は、電気鉄道用の設備である、電気鉄道用パワーラインコンディショナにおける新しい主回路構成および制御法を提案しています。本装置は、電気鉄道が運行することにより発生する三相側の不平衡および電圧変動を抑制し、電気鉄道と同じ系統に接続される工場、家庭などへ安定した電力供給を実現しています。

現在、住宅・事業用ともに太陽光発電システム(PVS)が急速に普及し、老朽化したPVSも増加しつつある中で、自然災害など各種要因によりPVS一部が局所発熱(ホットスポット:HS)し、焼損に至る事例が発生しています。そこで本研究では、火災の危険性が高く、かつ運転状態での検知が難しい故障状態の常時監視・検知するアルゴリズムを開発することを目的としています。本研究は、他の高専・大学等と連携しながら、機械学習等のアルゴリズムとプロトタイプ機を開発しています。



### 担当科目

パワーエレクトロニクス, 高電圧工学, 電気機器設計, 電気情報基礎実験Ⅲ, 電気情報応用実験Ⅰ・Ⅱ, 卒業研究, 特別研究, 電気情報演習

### 過去の実績

- ・故障しにくく尚且つ故障後も安全を確保できる太陽光発電システムの安全技術開発(日本学術振興会 科研B 21H01580,2021-)
- ・PVSの重篤な故障状態を判別する無人診断技術のための故障特性再現CPSモデルの開発(科学技術振興機構 研究成果発展事業,2020-2021)
- ・太陽光発電設備の安全性に関する実証試験および研究一誘導雷による素子破壊の計算機シミュレーション(NEDO 太陽光発電システム効率向上・維持管理技術開発プロジェクトに係る受託研究,2016-2019)

### 近年の業績

(研究・教育論文、特許含む)

- ・N.Ishikura et al.,Simulation Analysis of Really Occurred Accident Caused by Short Current Failure of Blocking Diode and Bypass Circuit in the Photovoltaics System,ICRERA, pp.533-536,2018
- ・学術研究論文:N. Ishikura et al., A constant DC voltage control-based strategy for an active power quality compensator in electrified railways with improved response, IEEJ Trans. on E. E. E., Vol. 7, No. 3, pp. 316-321, 2012.

### 提供可能な設備・機器:

#### 名称・型番(メーカー)

デジタル制御システム・PE-Expert3(Myway プラス)	回生型直流電源・pCUBE(Myway プラス)
高機能交流安定化電源・PCR1000LE(菊水)	プリント基板加工システム・N210B(イープロニクス)
回路シミュレータ・PSIM(Myway プラス)	差動プローブ(7kVp-p), 電流プローブ(50Apeak)(横河)