

研究タイトル:

信号の計測・解析・応用



氏名: 平野 旭 / Akira HIRANO E-mail: hirano@kure-nct.ac.jp

職名: 准教授 学位: 博士(工学)

所属学会・協会: 日本工学教育協会・電子情報通信学会

キーワード: 生体信号, バイオアッセイ

技術相談

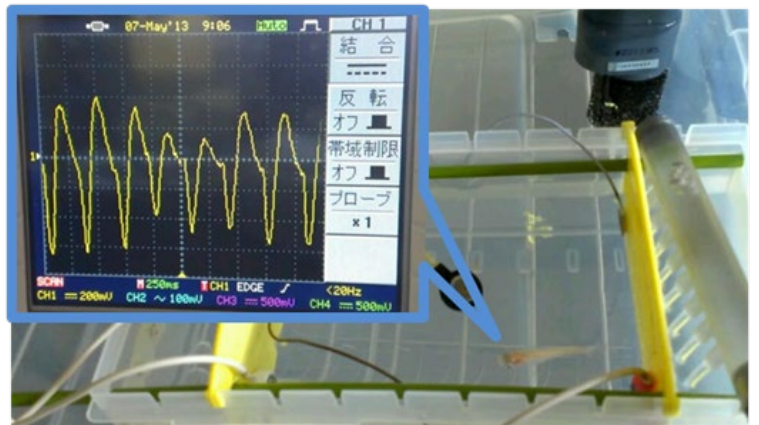
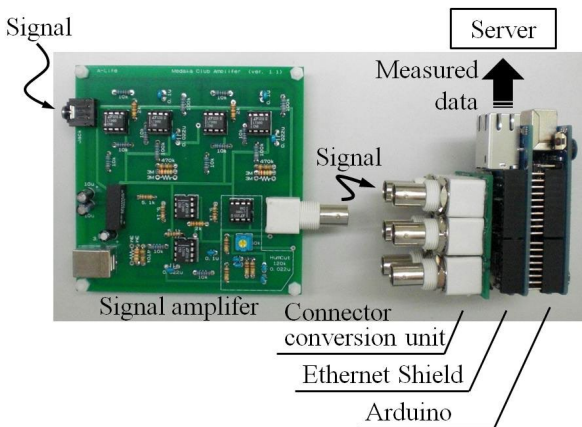
提供可能技術:

- ・小型魚類の生体信号を利用した水質バイオアッセイ/呼吸信号解析によるストレス推定
- ・簡易交通量分析システム

研究内容:

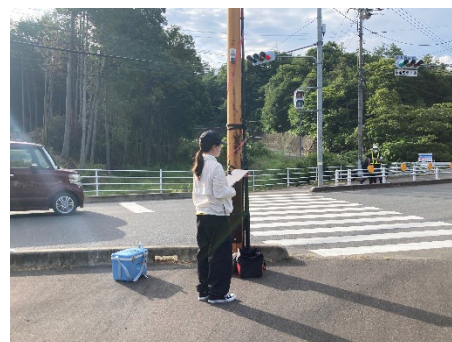
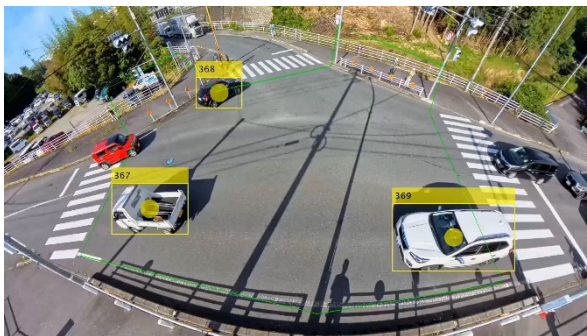
(学術研究)

- ・ 小型魚類の生体信号計測(アンプの設計・製作, マイコンを利用したデータ集約システムの構築)
- ・ 分析信号の工学応用(小型魚類の呼吸信号を利用した水質バイオアッセイ/呼吸信号からのストレス分析)



(地域相談例)

- ・ 物体検出器を用いた簡易交通量システムの構築/実地テスト



提供可能な設備・機器:

| 名称・型番(メーカー) | |
|---|--|
| MATLAB / Simulink (Full license) | |
| 生体信号増幅アンプ(ミュキ技研 MEG-6108) | |
| 360° カメラ(Insta360 x4)/カメラポール(BiRod 6G-7500) × 2 | |
| | |