

研究タイトル:

太陽・水素エネルギーシステムの高効率化



Name	関口直俊 / SEKIGUCHI Naotoshi	E-mail	sekiguti@ee.ibaraki-ct.ac.jp
Status	教授		
Affiliations 所属学会・協会	電気学会, 日本太陽エネルギー学会, ISES		
Keywords	太陽エネルギー, 水素エネルギー		
Technical Support Skills 技術相談・提供可能技術	<ul style="list-style-type: none"> ・太陽電池及び燃料電池の出力評価 ・太陽水素エネルギーシステムの教材開発 ・時系列データの統計的分析 		
Message to the Industry 産業界へのメッセージ	水素社会の実現に向けた取り組みが各地で開始されている。関心のある方は、ご連絡ください。		

Research Contents

太陽電池と燃料電池を組み合わせたシステムの高効率化に関する研究を行っている。図1にシステム構成を示す。特に、太陽電池と水素製造装置との整合性を考慮し、太陽電池からの出力をDC/DCコンバータを経て、水素製造-水素貯蔵までの系の効率向上に向けた研究を行っている。

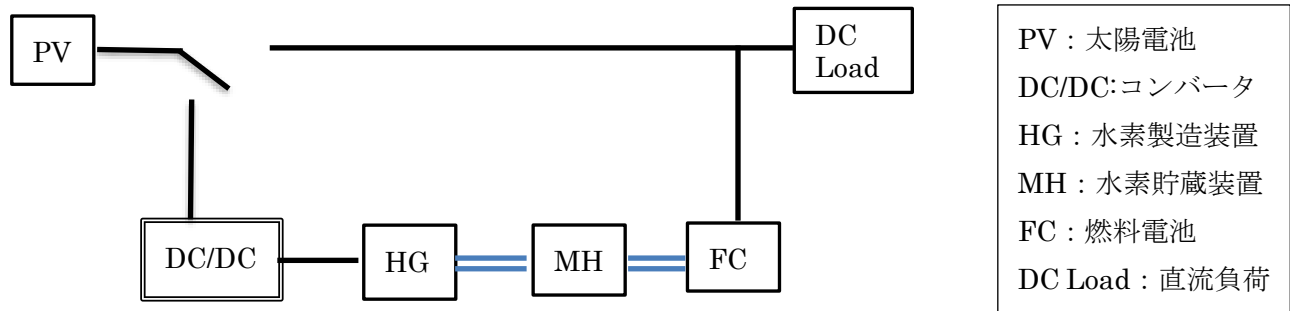


図1 太陽水素エネルギーシステム



Available Facilities and Equipment

可視分光放射計	
精密全天日射計	
I-V 計測システム	
固体高分子型水電解装置	
固体高分子型燃料電池	