

研究タイトル:

生体信号の計測・解析・応用



氏名: 平野 旭 / Akira HIRANO E-mail: hirano@kure-nct.ac.jp

職名: 准教授 学位: 博士(工学)

所属学会・協会: 電子情報通信学会

キーワード: 生体信号, バイオアッセイ

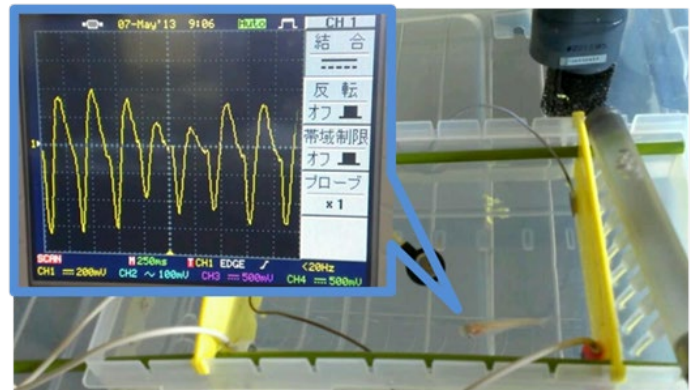
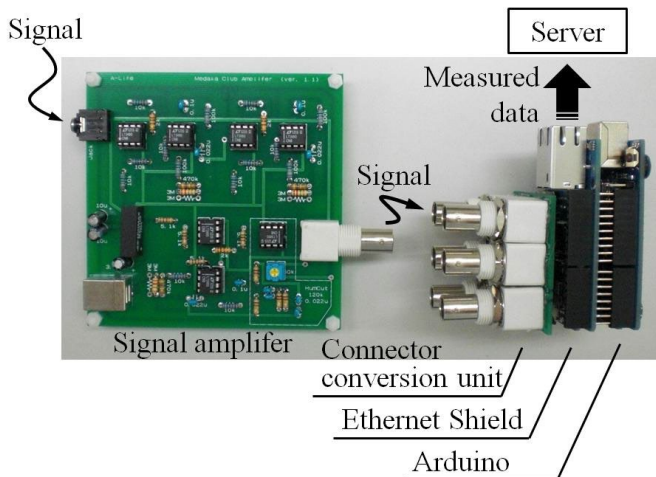
技術相談

提供可能技術:

- ・生体信号計測用回路
- ・小型魚類の生体信号を利用した水質バイオアッセイシステム

研究内容: 小型魚類の生体信号を利用した水質バイオアッセイシステムに関する研究

- 小型魚類の生体信号計測用アンプの設計・製作, マイコンを利用したデータ集約システムの構築



- MATLAB を用いた信号パターンの解析と活用

提供可能な設備・機器:

名称・型番(メーカー)	
MATLAB (Signal Processing Toolbox, Statistics Toolbox, Instrument Control Toolbox)	