

研究タイトル：

デジタル予見スライディングモード制御系構成法



氏名： 佐藤匡 / SATO Tadashi E-mail: tsato@fukui-nct.ac.jp

職名： 教授 学位： 博士(工学)

所属学会・協会： システム制御情報学会, 信号処理学会, 日本工学教育協会

キーワード： 予見制御, スライディングモード制御, 入力制限問題

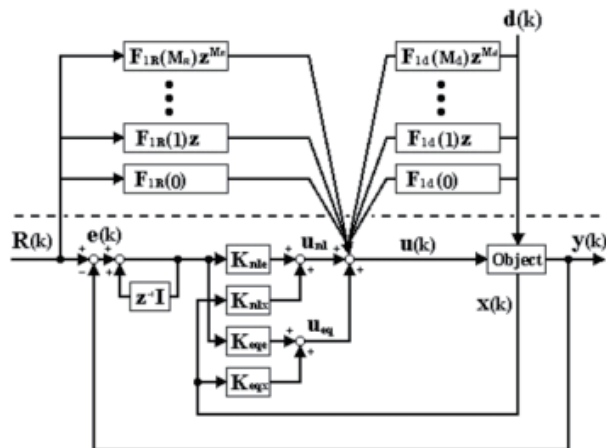
技術相談

提供可能技術：

- ・予見制御系の設計法
- ・倒立2輪車制御
- ・倒立振り子制御

研究内容：

- 目標値の未来情報を利用しシステムの応答改善を図る予見制御と、外乱やパラメータ変動に強い可変構造制御の一種であるスライディングモード制御の特徴を併せ持つ制御系構成法。全系を一括で設計する手法と、基本となる系に補償器を付加する手法がある。(下图)



提供可能な設備・機器：

名称・型番(メーカー)	
倒立2輪車・e-nuvo WHEEL (ZMP INC.)	