

研究タイトル：

センサインターフェイス回路の開発



氏名：	望月孔二 / MO CHIZUKI Kouji	E-mail：	mochizuki-k@numazu-ct.ac.jp
職名：	教授	学位：	博士(工学)
所属学会・協会：	IEEE, 電子情報通信学会		
キーワード：	計測工学, アナログ回路, 信号処理, センサ, センサインターフェイス		
技術相談 提供可能技術：	<ul style="list-style-type: none"> ・センサのためのアナログ電子回路 ・信号処理回路(主に, アナログ信号をデジタル信号に変換する回路) ・測定システムの改善 ・アナログ電子回路 		

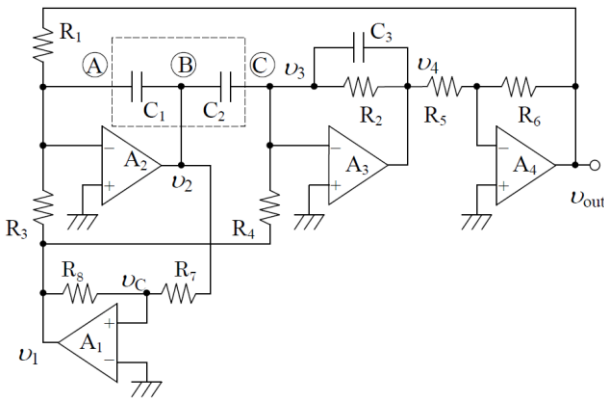
研究内容： インターフェイス技術による、センサを含んだシステムの能力改善

技術分野： 計測工学、電子計測

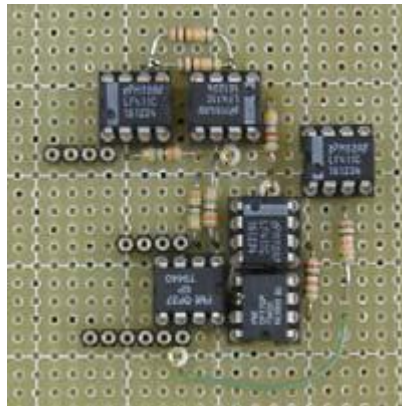
電子システムの多くは、①センサ、②信号処理部、③アクチュエータからなります。例えば、エアコンの動作は、①温度センサで室温測定、②室温と設定温度との比較検討、③コンプレッサ稼働による温度調整機能の作動となります。

これら①～③はどれも大切であり、どれか一つでも欠けてもシステムは機能しなくなってしまいます。その中で、私の研究室のテーマは①と②を、センサの情報を信号処理部に取り込むためのアナログインターフェイス回路であり、①と②をつなぐための技術です。必要に応じてセンサや、デジタル処理も提案します。

取り組んできたシステムは、圧力計、ガス検知器、油中の不純物測定などです。写真に示すのは、容量センサのためのインターフェイス回路、組み立てた回路、回路評価用の模擬センサです。



開発した回路の例



組み立てた回路の例



模擬容量センサ

研究者 PR・自己紹介

かつて電子システムはアナログのみでしたが、デジタル技術の拡大によりデジタル化が急激に進みました。そんな中で、センサ回りにはこれまで通りアナログ回路技術が欠かせません。基礎的な技術ですが、システム全体の特性に大きく影響します。

提供可能な設備・機器：

名称・型番(メーカー)

四入力デジタルオシロスコープ WaveJet 324A (LeCroy)	LCR メータ 4263B (Agilent)
四入力デジタルオシロスコープ TDS2024B (Tektronix)	16bit × 16ch DAQ NI_USB-6218 (NI)
四入力デジタルオシロスコープ DL1300 (Yokogawa)	DSpic 開発機 dsPICF-400 (マイクロテクニカ)
2出力ファンクションジェネレータ 33522A (Agilent)	PIC 開発機 PICD-500EX5 (マイクロテクニカ)
1出力ファンクションジェネレータ 33220A (Agilent)	AVR 開発機 AVRISP mkII (Atmel)