

研究タイトル：

微細加工技術を用いた生体分子の電気的特性評価



氏名：	氷室 貴大 / Takahiro HIMURO	E-mail：	t-himuro@kure-nct.ac.jp
職名：	准教授	学位：	博士(工学)
所属学会・協会：	電気学会, 化学とマイクロ・ナノシステム学会, 応用物理学会		
キーワード：	微細加工技術, 静電配向, インピーダンス計測		
技術相談 提供可能技術：	<ul style="list-style-type: none"> ・微細加工技術を用いたデバイス開発 ・交流電界を利用した生体分子(DNA)の操作 ・インピーダンス計測および電気的等価回路の推定 		

研究内容： 微細加工技術を用いた生体分子計測用デバイスの開発

微細加工技術を用いて、ガラス基板やシリコン基板の表面にマイクロスケールのパターンを形成し、特定の生体分子を検出・操作できるデバイスの開発を行っています。

【研究の一例】2本鎖 DNA の伸長固定とその電気的特性評価

交流電界によって微細な棒状電極間に2本鎖 DNA (全長 16 μm) を伸長しつつ固定化し、交流インピーダンス法を用いることによりその電気的な特性を評価しました。手のひらにも乗るサイズ (3 cm 角) のガラス基板上に作製された薄膜製電極と樹脂製のマイクロ流路から構成されるデバイスを製作し (図 1)、15 μm の間隔を有する2つの電極間に正弦波の交流電圧を印加することで、DNA を電界方向へ伸長させると共に電極上へ静電的に固定化しました (図 2)。そして、固定化した DNA の周波数特性を計測し、その等価回路を推定しました (図 3)。将来的には、この DNA の電気的な特性を利用して、特定の疾病の原因となるような生体分子を検出できるようなセンシングデバイスを構築する予定です。

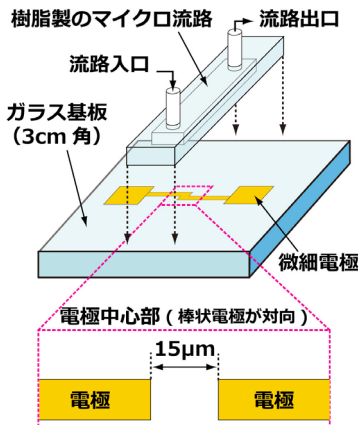


図 1. デバイスの概要図

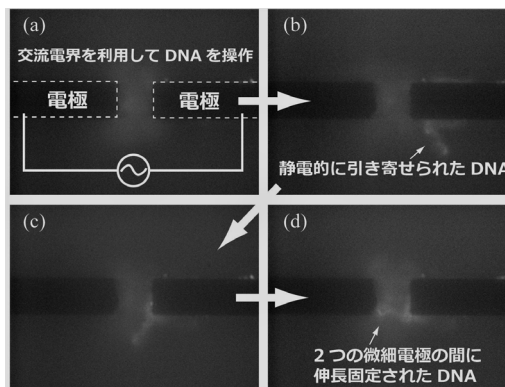


図 2. 交流電界により引き寄せられる DNA

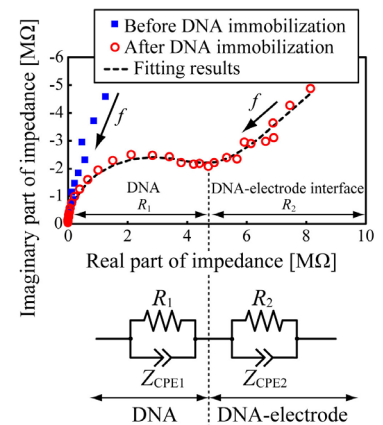


図 3. DNA の電気的な特性

提供可能な設備・機器：

名称・型番(メーカー)	
ドライバス ThermoQ・CHB-T2-B (三商)	