

研究タイトル：

# 農用タイヤのラグによる起振力に関する研究



氏名： 藤田 活秀 / FUJITA Katsuhide E-mail: katuhide@ube-k.ac.jp

職名： 教授 学位： 博士(工学)

所属学会・協会： 日本機械学会, 自動車技術会, 農業機械学会, ASME

キーワード： 振動解析, 運動制御, 実験モード解析, パラメータ同定

技術相談  
提供可能技術：  
・各種産業機械の振動低減対策  
・実験モード解析による振動特性(固有振動数・固有振動モード)の把握

## 研究内容： 農用タイヤのラグによる起振力に関する研究

近年農耕車両が舗装路面を走行する頻度が増大したことに伴い、農耕車両の高速化や軽量化が推進されている。通常、農用タイヤは高く大きい千鳥状のラグを有しているため、舗装路面走行時の農耕車両の振動は、このラグによる起振力の影響を強く受ける。タイヤ回転数によりラグによる起振周波数は変化する為、それに応じて励起されるタイヤ単体の固有振動モードも変化し、ラグによる起振力は励起される固有振動モードの影響を強く受けると考えられる。

本研究では、ラグ付きタイヤの回転時における動的特性を計測する為の転動実験装置を製作し、転動実験による回転時の動的特性と加振実験による接地・非回転時のタイヤの振動特性を比較した結果、ラグによる起振周波数とタイヤ単体の固有振動数が一致すると、対応する固有振動モードの方向の挙動が増大する共振現象が発生することを明らかにした。

そこで今後は、転動実験装置において、転動時のタイヤの挙動に加え、車軸に作用する軸力等を計測する。また、タイヤを円環モデルでモデル化し、剛性等のパラメータは加振実験で得られたタイヤの固有振動数から同定する。更に、タイヤ-ホイール系での定式化を行い、起振力(入力)とホイール中心の動的応答(出力)間の伝達関数を求め、転動実験での計測結果からラグによる起振力を同定し、タイヤの振動特性との相関を調べる。

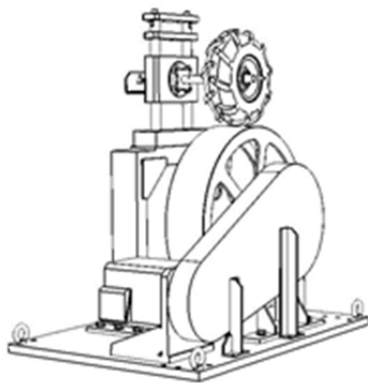


図1 転動実験装置

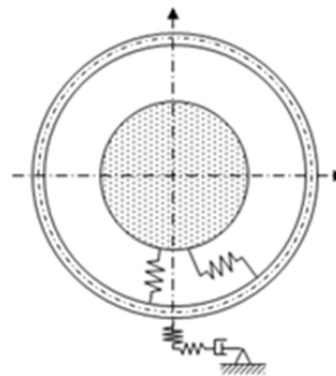


図2 円環モデル

### 提供可能な設備・機器：

名称・型番(メーカー)	
全自動振動試験装置・F-08500BDH/LA085SF (EMIC)	インパルスハンマ・5850B (DYTRAN)
4チャンネル分析処理器・SA-02A4 (RION)	実験モード解析ソフト・ME' scope VES Visual Modal Pro (System Plus)
マルチ入力データ収集システム・NR-600 (KEYENCE)	