

研究タイトル：

空気圧ゴム人工筋肉を用いた立位保持装置と重心移動装置の開発



氏名： 村松久巳 / MURAMATSU Hisami E-mail: muramatu@numazu-ct.ac.jp

職名： 教授 学位： 工学博士

所属学会・協会： 日本機械学会、日本フルードパワーシステム学会、日本音響学会

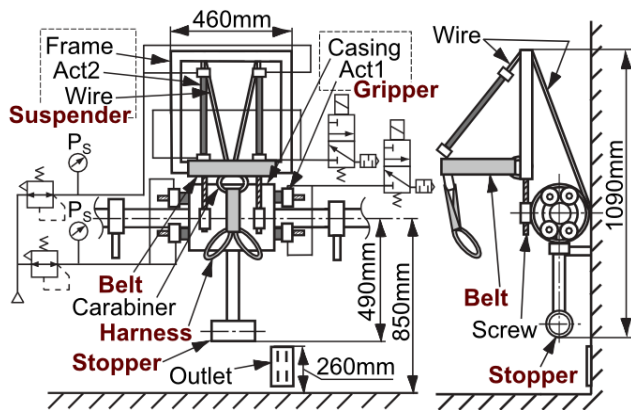
キーワード： 油圧、空気圧

技術相談
提供可能技術：
・空気圧システムの動作評価
・空気圧機器から発生する騒音の評価

研究内容： 空気圧ゴム人工筋肉を用いた立位保持装置と重心移動装置の開発

技術分野：医療・福祉機器

人間の日常生活において立位を主体とした行為は多く、排泄、入浴、洗面、調理、洗濯、および更衣などがある。この立位の姿勢保持は、基底面内に身体の重心を投影した点があることで成り立つが、加齢により身体機能が低下し、圧中心の動揺が大きく、転倒に至ることがある。そこで本研究では、高齢者の立位の姿勢保持を補助するために、空気圧を用いた立位保持装置を開発した。この装置をさらに発展させて、重心移動や踏み出し動作を支援する装置を開発している。装置には空気圧ゴム人工筋肉を内蔵しており、高齢者の動作に伴うアシストを行う。理学療法士が行うリハビリテーションの訓練等に活用することができる。



研究者 PR・自己紹介

空気圧機器とそのシステムから発生する騒音の計測評価ができます。酸素濃縮器用消音器の開発も行っています。

提供可能な設備・機器：

名称・型番(メーカー)

重心動揺計 グラビコーダ GP-31(アニマ)