

研究タイトル：

# 省電力・高信頼・高性能化の実現に向けた VLSI の研究開発



氏名： 宮城 桂 / MIYAGI Kei E-mail: k.miyagi@okinawa-ct.ac.jp

職名： 助教 学位： 博士(工学)

所属学会・協会： 電子情報通信学会

キーワード： VLSI, 省電力, 高信頼, 高性能, 非同期式回路

技術相談  
提供可能技術：  
・コンピュータアーキテクチャ  
・計算機工学  
・VLSI 設計手法

## 研究内容： 自己同期回路によるVLSI構成法に関する研究

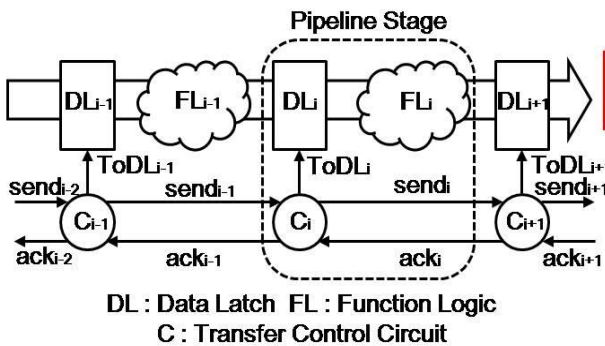


図1. 自己同期回路の構成

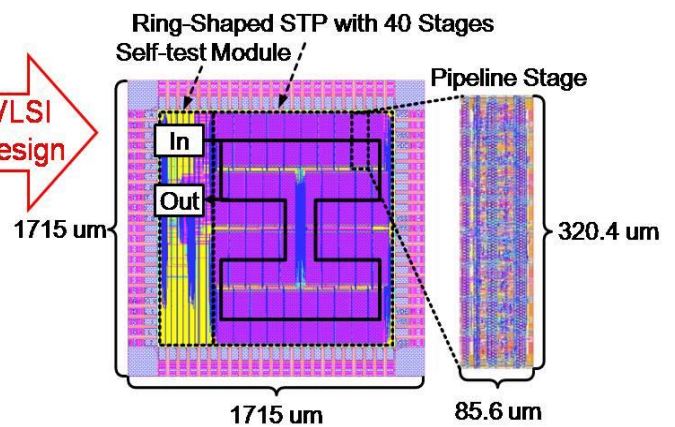


図2. 試作チップのレイアウト

### 【研究概要】

将来の情報化社会を持続可能な社会へ導くために、情報通信機器の高性能化や省電力化は欠かすことのできない技術である。これまで、専用回路技術を含むヘテロジニアス SoC (System-on-a-chip) における高速化と低消費電力化を実現するための VLSI 構成法に関する研究に取り組んできた。一方、近年では VLSI の微細化・複雑化に伴い、高信頼性(ディペンダビリティ)も求められるようになった。本研究は、非同期式回路の処理要求に応じて自律的かつ局所的に動作する特性を活用することで省電力化・高信頼化・高性能化を並立する VLSI 設計技術の確立を目的としている。

### 【研究テーマ】

- ◆ 細粒度電力供給機構を備えた省電力LSIの実現法に関する研究
- ◆ タイミング故障検出・回復のための回路構成法に関する研究
- ◆ NoC (Network-on-chip) 型メニーコア SoC における適応的負荷分散手法に関する研究
- ◆ 動的再構成(ダイナミック・リコンフィギュレーション)に基づくマルチパフォーマンス NoC の研究
- ◆ データ駆動原理に基づく高並列処理専用回路の実現法に関する研究

### 提供可能な設備・機器：

名称・型番(メーカー)	