

研究者情報

フリガナ氏名	サトウ タダトモ 佐藤 正知	職名/学位	准教授/博(工)
所属学科	電子制御工学科	所属学会	電子情報通信学会 (IEICE), 米国電気電子学会 (IEEE)
専門分野	無線通信工学 (変復調, 誤り制御, 信号処理)	利用可能な設備等	・無線通信の性能評価用シミュレータ ・Matlabを用いた伝送評価用ライブラリ ・伝送評価用フェージングシミュレータ

研究テーマ

- ・ビットインタリーブ化符号化変調法の繰り返し復号法の研究
- ・プリコードドOFDM伝送における判定帰還型等化器の研究
- ・非直交周波数多重 (NOFDM) 伝送の特性評価

周波数資源を有効活用する無線通信技術の研究

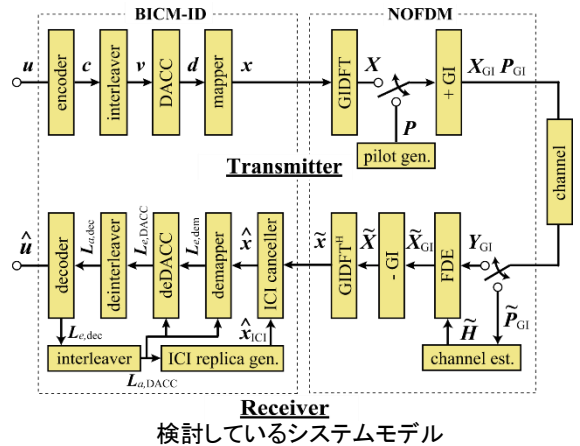
電波などを利用した無線による信号伝送では、複数経路が存在することで発生する**マルチパス伝搬**や送受信機の移動によって生じる**ドップラーシフト**などの影響を受けるため、受信信号の波形が崩れて伝送特性が劣化する問題があります。本研究室では、波形歪みを直す**等化技術**や、誤り訂正技術によって**通信品質を改善する研究**をしています。また、複数のアンテナを用いた応用システムとして、電波の到来方向推定や無線機の位置推定に必要な信号処理技術についても研究しています。

・誤り訂正符号と変調方式の適合性の研究

限られた資源である周波数を有効に使うために、周波数利用効率のさらなる向上を目指して直交周波数分割多重 (OFDM) 方式よりもサブキャリア間隔を狭めた**非直交周波数分割多重 (NOFDM) 方式**について、誤り訂正符号と変調方式の最適な組み合わせの検討を行っている。本研究で検討システムでは、要素技術として、

- ① **NOFDM** 伝送技術
- ② 判定帰還型ソフト干渉キャンセラ (**SIC**)
- ③ 誤り訂正符号と復調を繰り返し行う**BICM-ID** 技術
- ④ エラーフロアの発生を防ぐDoped Accumulator (**DACC**)

などの最新の無線通信技術を統合して評価している。



本研究の成果

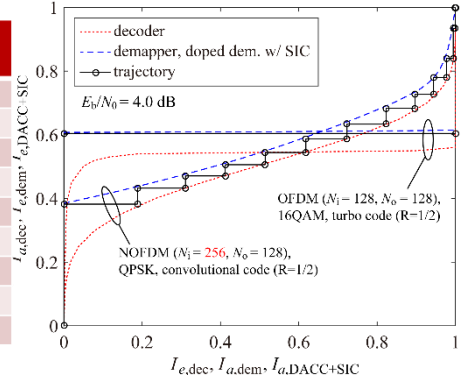
提案方式の性能評価の比較対象として、携帯電話や無線LANで用いられている組合せを選んだ。

EXITチャートによる繰り返し復号の収束特性の評価を行い、誤り訂正能力が高くない符号でもBICM-IDやDACC, SICと併用することで高い誤り訂正能力を発揮することを明らかにした。

従来方式との比較評価結果 (諸元)

	NOFDM + SIC + BICM-ID + conv. code	OFDM + turbo code
Modulation	QPSK	16QAM
Bit-labeling	Gray label	
N_1	256	128
N_0		128
Code rate	1/2	
Channel code	convolutional code	turbo code
Doping interval	60	-
Num. of iteration	20 SIC loops	20 turbo loops
Channel	AWGN	

EXITチャートによる収束特性の評価



提供可能な連携

技術相談	共同研究	受託研究	施設利用	機器利用
可	可	可	可	可