

研究タイトル:

IoT を活用したデータセンシングに関する提案



氏名:	松本 正己 / MATSUMOTO Masami	E-mail:	matsu@yonago-k.ac.jp
職名:	教授	学位:	博士(工学)
所属学会・協会:	日本計算工学会, 日本ヴァーチャルリアリティ学会		
キーワード:	情報ネットワーク, IoT(Internet of Things), Web システム, PSE(問題解決環境), VR & AR, AI		
技術相談 提供可能技術:	・IoT システム構築支援: Web サーバを用いたセンサネットワークシステムの構築支援 ・VR & AR システムを用いたデータ可視化支援と AI プログラムによる解析		

研究内容: IoT を活用したデータセンシングと可視化システムの構築支援

■ IoT を活用した環境データ収集システムの構築支援

近年, IoT(Internet of Things)すなわち, 様々なセンサを組み込んだ機器をネットワークに接続し, そのデータに基づいてシステムを自動制御する技術が広く活用されてきています. 特に, Web サーバとデータベースを連動させることで, 大規模な環境データの収集が可能になります. しかし, 多種多様なセンサからのデータを収集し可視化するシステムを管理するには多くの知識と実践的技術が必要となり, 開発者の大変な負担となっています.

そこで, 本研究では ARM 系マイクロプロセッサや nVIDIA 社 GPU マイコンを用いて構築したシステムを基礎とし,

- ・組み込みシステムの製作と RTOS を用いたセンサデータの収集の自動化支援システムの開発
- ・IoT を用いた環境データの管理機能の Web 化, AI プログラムによる解析

を行っています. これによって, IoT システムの開発と構築を行い, AI と連携したデータ解析を支援します.

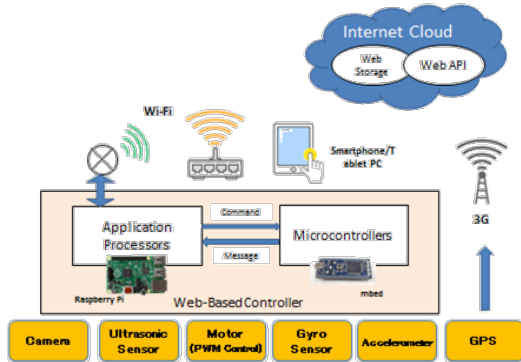


Fig.1 IoT システムの構成

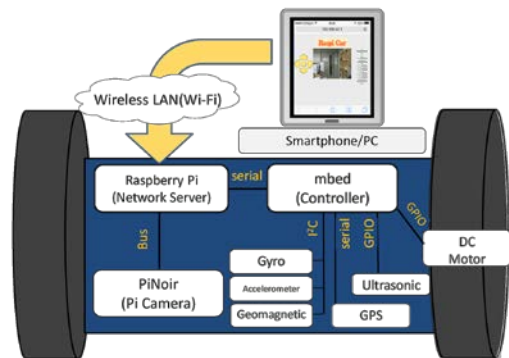


Fig.2 センサを搭載した自走車両開発例

担当科目	コンピュータ工学, 情報ネットワーク工学, ソフトウェア工学, 情報技術特論, 複合社会技術論, 応用ソフトウェア開発
過去の実績	・AI プログラム, 医療・福祉ロボット基板等に関する研究開発(H28~) ・スマートフォンプログラムと Web 連携システム開発(H24~)
近年の業績 (研究・教育論文、特許含む)	・松本正己, 他:「医工連携のための問題解決環境の開発」, 第 24 回計算工学講演会, Vol.24, C-13-06, pp.1-4. (2019) ・M. Matsumoto, M. Yasui: Development of Card Based Programming Education Framework, APCOM2019 TAIPEI TAIWAN: PSE Mini-symposium (17-20 Dec, 2019), P.613 MS 161B. ・松本正己, 他:「医療・介護問題解決支援のための AI 分析用データ収集システムの開発」, 第 25 回計算工学講演会, Vol.25, OS20, F-10-02, pp.1-4, (2020) ・M. Matsumoto, "Development of Educational Card-Based Hardware Control Programming Framework Problem Solving Environment", WCCM2020, Problem solving environment (PSE) in scientific computing, MS83-2572. ・松本正己:「ろう者支援用音声手話変換システムの開発」, 第 26 回計算工学講演会, Vol.26, OS07, D-10-05, pp.1-2, (2021)

提供可能な設備・機器:

名称・型番(メーカー)

Meta Quest 2 (Facebook Technologies, LLC)	AI Speaker Nest Mini, Home (Google), Alexa (Amazon)
JETSON nano 4G (nVIDIA)	Azure Kinect DK (Microsoft), RealSense・D435 (Intel)