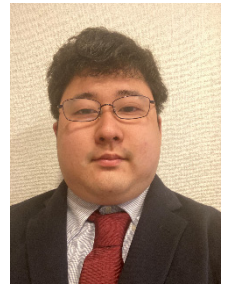


研究タイトル:

計算化学を用いた分子の機能性評価方法の開発



氏名: 土田 裕介 / TSUCHIDA Yusuke E-mail: tsuchida@yonago-k.ac.jp

職名: 助教 学位: 修士(工学)

所属学会・協会: 電気化学会 日本溶媒抽出学会 日本 MRS

キーワード: 電気化学測定, 分子軌道法, 密度汎関数法, 溶媒抽出, 金属資源リサイクル

技術相談

提供可能技術:

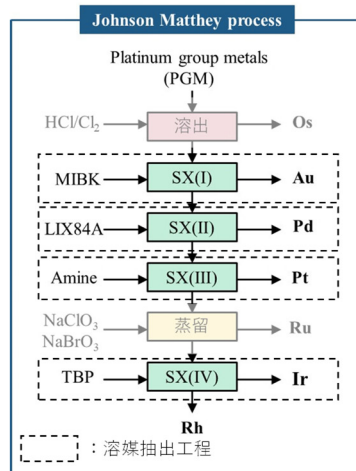
- ・分子モデリングを用いた、分子の電気化学的安定性の推定
- ・分子モデリングによるモデル分子の相互作用推定
- ・分子モデリングによる抽出剤の抽出性能予測
- ・溶媒抽出と電気化学の連動による金属回収手法の検討

研究内容:

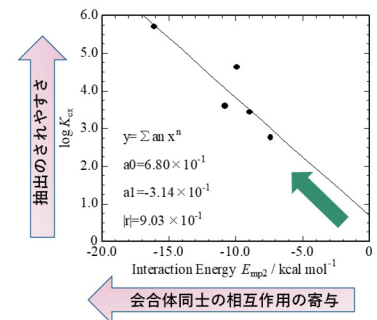
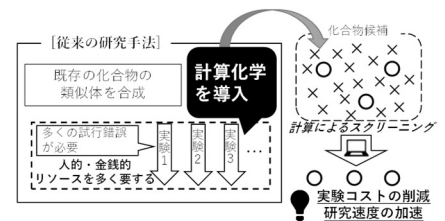
溶媒抽出法は金属資源リサイクルにおいて、重要な技術のひとつです。この手法は、水相と有機相における、金属錯体の安定性の差を利用して、片方の相に金属を濃縮する技術です。したがって、錯体を形成する配位子(抽出剤)設計が極めて重要な要素となります。本研究室では、抽出剤設計の指針を、計算化学によって示すことを目的としています。

現在は、金属の抽出のされやすさの指標である、抽出平衡定数(K_{ex})をなるべく正確に予測する手法を検討しています。特に現在は貴金属に着目して検討を行っており、将来的には、計算コスト(計算に必要な PC スペック)を抑えるための検討を併せて実施し、なるべく簡単な回帰式を提供することを目指しています。

金属分離試薬の性能予測に関する研究



既存プロセスにおける金属分離工程では、溶媒抽出が多くを占める。
 → 溶媒抽出の最適化が重要



担当科目

【本科】化学 I, 化学 II, 生命生物学, 生化学 II, 生化学・微生物学基礎実験
 【専攻科】バイオテクノロジー

過去の実績

【科研費採択・代表】特別研究員奨励費: 2021 年度
 【研究助成金・代表】令和 3 年度 加藤財団研究奨励費

近年の業績

(研究・教育論文、特許含む)

M. Matsumiya, Y. Tsuchida et al *J. Electrochem. Soc.* **168** (2021) 076508.
 M. Matsumiya, D. Nomizu, Y. Tsuchida et al *Solvent Extr. Ion Exch.* **39(7)** (2021) 764-784.
 D. Nomizu, Y. Tsuchida et al *J. Mol. Liq.* **318(15)** (2020) 1-5.
 Y. Sasaki, M. Matsumiya, Y. Tsuchida *Anal. Sci.* **36(11)** (2020) 1303-1309
 Y. Tsuchida et al *J. Mol Liq.* **274** (2019) 204-208
 Y. Tsuchida et al *J. Mol Liq.* **274** (2019) 455-460.
 Y. Tsuchida et al *J. Mol Liq.* **269** (2018) 8-13.

提供可能な設備・機器:

名称・型番(メーカー)

GAUSSIAN(量子化学計算ソフトウェア)

pH メータ