

研究タイトル:

# 単芯交流超電導電力ケーブルの低損失化



氏名:	野地 英樹 / NOJI Hideki	E-mail:	noji@cc.miyakonojo-nct.ac.jp
職名:	教授	学位:	博士(工学)
所属学会・協会:	低温工学・超電導学会、電気学会		
キーワード:	高温超電導、3次元電磁界解析、交流損失、電力ケーブル		
技術相談 提供可能技術:	<ul style="list-style-type: none"> <li>・有限要素解析ソフト COMSOL Multiphysics による電気機器の3次元電磁界解析技術</li> <li>・パウダー・イン・チューブ法、スクリーン印刷法によるセラミックスの線材化技術</li> <li>・磁性材料の磁気特性測定技術</li> </ul>		

## 研究内容: 3次元電磁界解析による超電導電力ケーブルの交流損失解析

SDGs の進展により、エネルギー利用効率化の促進と低炭素化による地球環境問題への対策は喫緊の課題となっている。これまで日本では、送電損失の低減が可能な交流超電導電力ケーブルの早期実用化を目指して3芯一括型ケーブルが開発されてきた。しかし、3芯一括型では多数の超電導線材が必要であり、高価な超電導線材では実用化が進まないのが現状である。本研究では単芯超電導電力ケーブルの実用化を提案しており、その低損失化の研究を行っている。

図1に示したのは、単芯交流超電導電力ケーブルの3次元モデルである。4層の導体層と2層の磁気シールド層から構成されている。各層の巻線方向と巻線ピッチについては、本研究室が独自に開発した電気回路モデルより決定している。図1のモデルに対して3次元電磁界解析を行い、交流損失を計算した結果を図2に示す。通電電流が5kA(実効値)に対して、測定結果が1.3W/mに対して計算結果が4.9W/mとなっている。測定結果は(株)フジクラのものであり、このケーブルよりさらに低損失化するため、研究を続けていく。具体的な損失目標値は0.1W/mである。今後、超電導線材のテープ幅を4mmからさらに低減し、また、多芯線材の利用等を取り込んで低損失ケーブルの研究を進める。

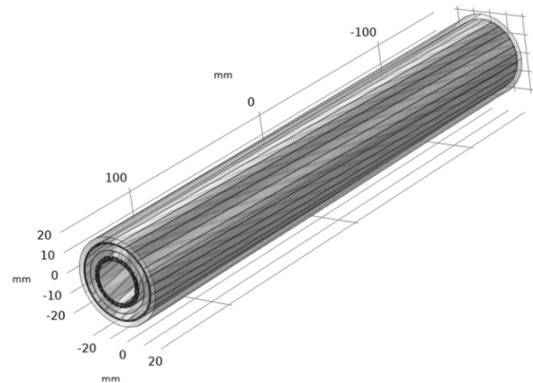


図1 単芯交流超電導電力ケーブルの3次元モデル

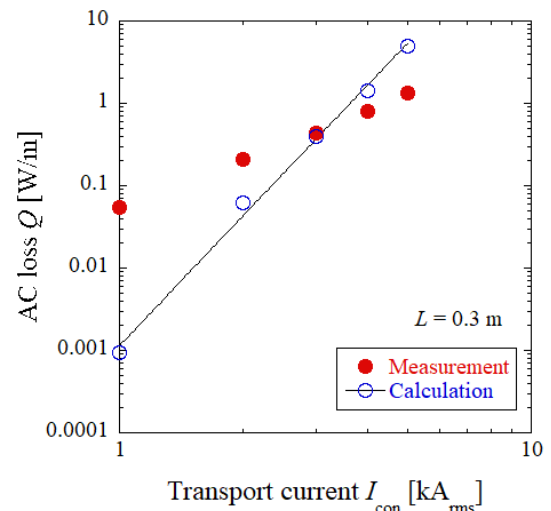


図2 通電電流に対するケーブルの交流損失特性

提供可能な設備・機器: セラミックス線材を作製するための設備・機器等

名称・型番(メーカー)	
SQUID 磁束計・MPMS-XL5minSPH(Quantum Design)	金属顕微鏡・MX7100(メイジテクノ)
スクリーン印刷装置・MT-2030(同和鉱業)	圧延機・2RGF-63S(大野ロール)
マッフル炉・FUW263PA(ADVANTEC)	ハイプレッシャージャッキ・J-15(AS ONE)
卓上電気炉・AMF-20(アサヒ理化製作所)	有限要素解析ソフト・COMSOL 6.0(計測エンジニアリングシステム)
精密卓上研磨機・TP-01(クリスタルシステム)	数式処理ソフト Mathematica 5(Wolfram)