

# 研究タイトル: 環状ネットワークシステムの高信頼化 サービスのライフサイクル管理・統制



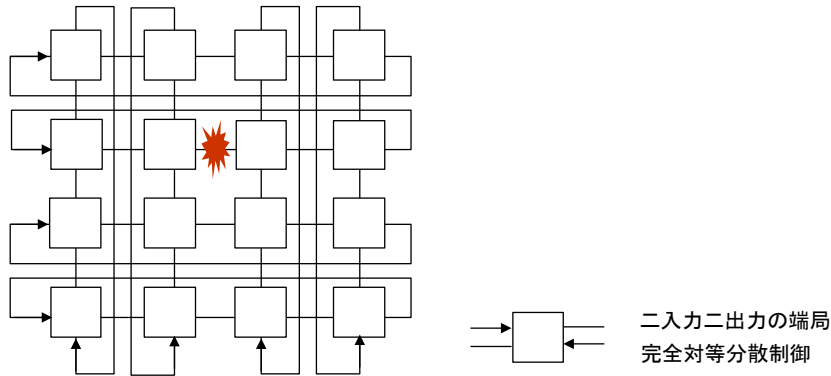
氏名:	中屋敷 進/NAKAYASHIKI Susumu	E-mail:	nakayashiki@ece.ibaraki-ct.ac.jp
職名:	教授	学位:	博士(工学)
所属学会・協会:	情報処理学会、電子情報通信学会、IEEE、itSMF、BCAO		

キーワード: 環状網、再構成プロトコル、IEEE802、サービスサイエンス、ITSMS、ITIL、ISO/IEC20000

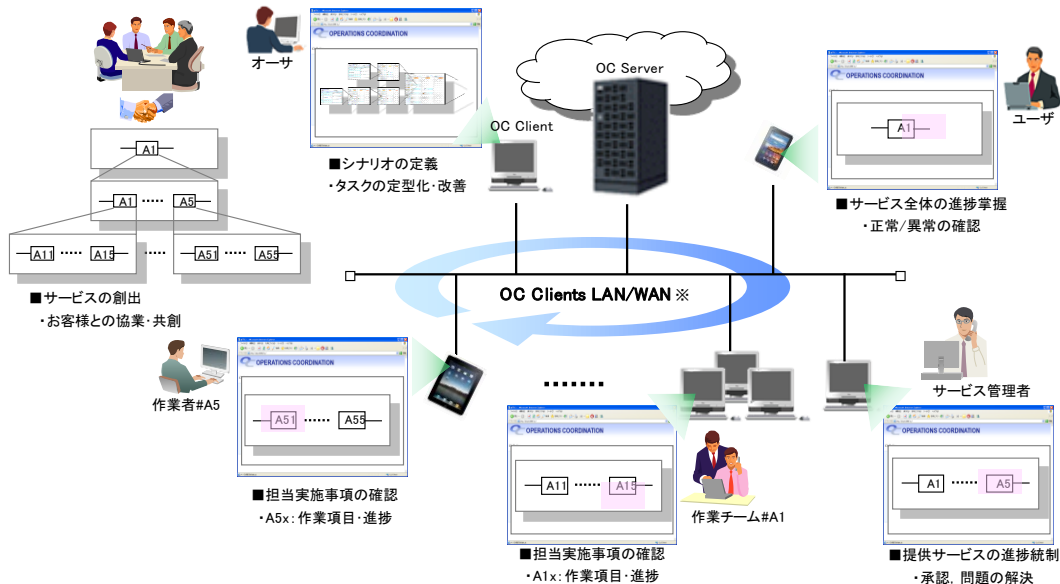
- 技術相談  
提供可能技術:
- ・ネットワークのトポロジーと信頼性に関する研究
  - ・通信ネットワークの媒体共有プロトコル (特に OSI レイヤー 2) の研究
  - ・システムのライフサイクルモデル可視化の研究
  - ・サービス提供における SLM モデル及び管理・運用・統制に関する研究

## 研究内容: ネットワークシステム高信頼化とスマートサービスサイエンス

### 1. ネットワークのトポロジーと高信頼化: 格子型環状網



### 2. サービスの創出からシナリオ遂行の一元的統制: Operations Coordination(OC)



### 提供可能な設備・機器:

名称・型番(メーカー)	
無	