

研究タイトル:CAE を用いた工作機械の解析



氏名: 松尾 征一郎/MATSUO Seiichirou E-mail: matsuo@kagoshima-ct.ac.jp

職名: 技術職員 学位: 学士(工学)

所属学会・協会: 精密工学会

キーワード: CAD、CAE

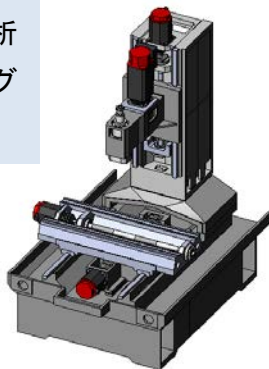
技術相談  
提供可能技術:  
・モデリング  
・構造解析  
・熱伝導解析

研究内容: 熱伝導及び熱応力解析による、熱変位の抑制対策の検討

工作機械の加工精度は機械や工具、加工環境などのさまざまな要因によって決まるが、その一つに、工作機械構造物の熱変形が挙げられる。熱伝導及び熱応力解析を行うことで、工作機械の熱・応力分布を把握することが出来る。

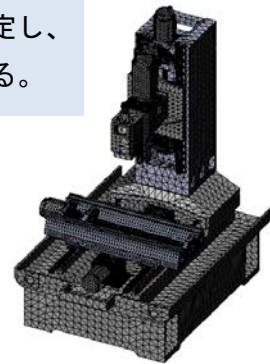
モデリング

3D CAD により、解析に合ったモデリングをする。

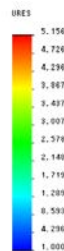
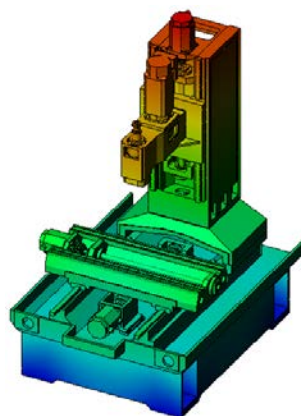
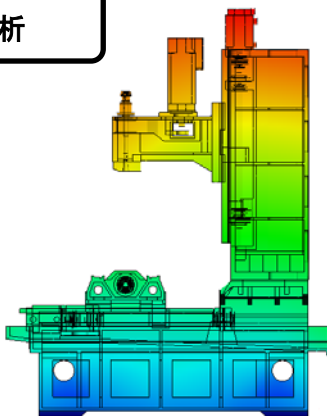


メッシング

境界条件を設定し、メッシングする。



解析



実測値と解析値を比較し、一致に近くなる最適な境界条件値を探索する。

提供可能な設備・機器:

名称・型番(メーカー)	
3DCAD (SolidWorks)	